

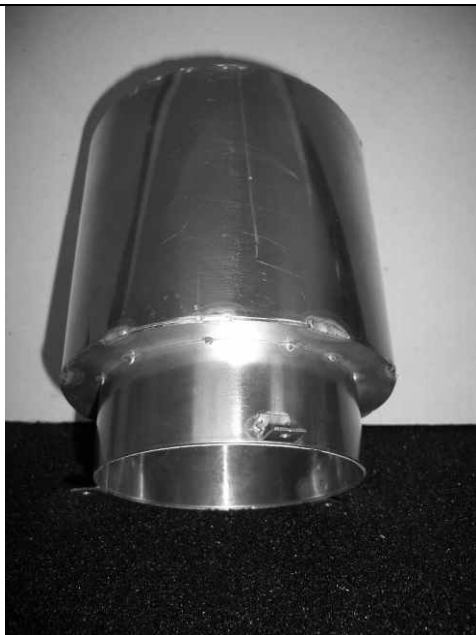
ZUBEHÖR Cono alto S – M – V

NewTec Backbox / Unterputzdose

Die NewTec Backbox dient zum Schaffen eines Resonanzraumes für den NewTec Cono alto Deckenlautsprecher. Dies ist vor allem notwendig, wenn es sich um offene, bzw. Schall durchlässige Decken handelt, um einen akustischen Kurzschluss (Löschen von Frequenzen) zu verhindern.

Die NewTec Unterputzdose dient zum Einbau des NewTec Cono alto Deckenlautsprecher in Betondecken. Diese ist im Zuge der Bautätigkeit direkt an ihrem späteren Platz zu positionieren, um anschließend mit der Decke eingegossen zu werden.

NewTec Backbox



NewTec Backbox



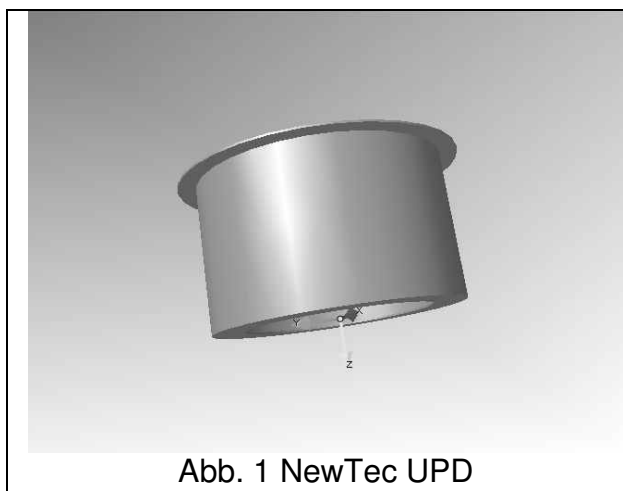
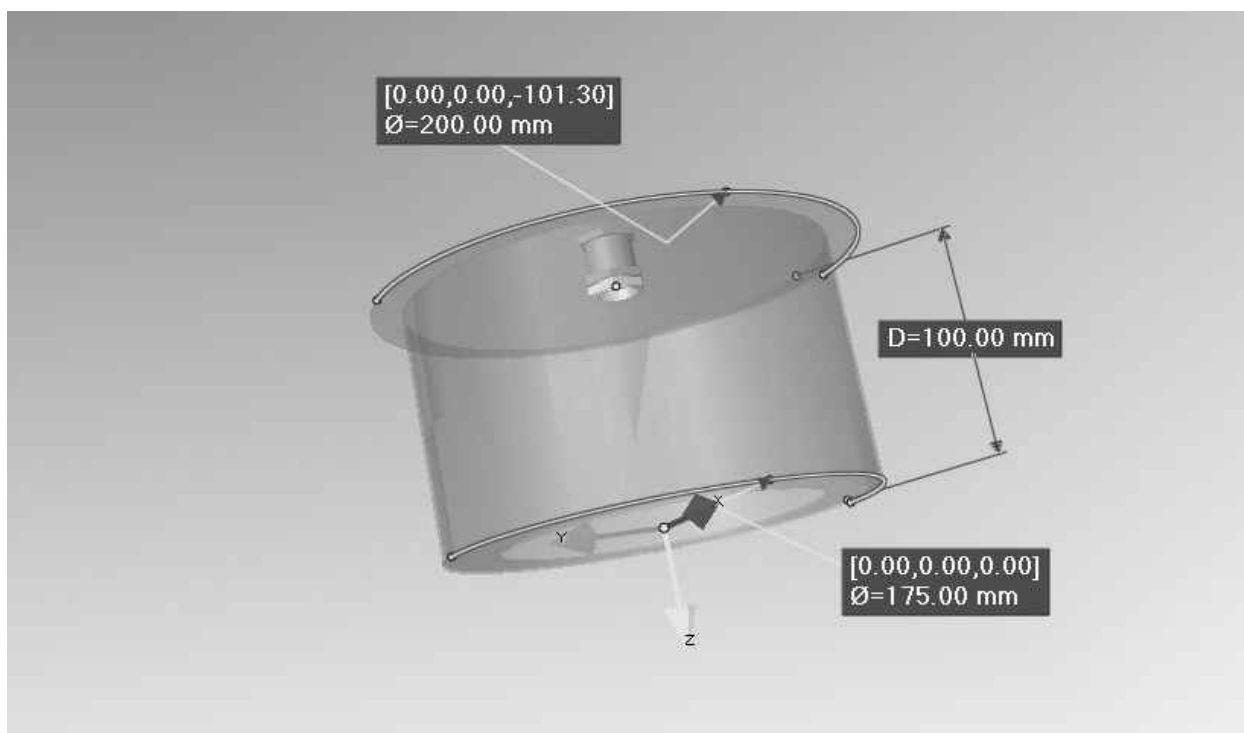
Fixierung auf Cono alto Ring

Die NewTec Backbox besteht aus rostfreiem Edelstahl. Sie wird an der Hinterseite des Cono alto angebracht (Abb.2) und an den 3 dafür vorgesehenen Bohrungen verschraubt. Anschließend erfolgt die Installation an der Decke durch Anziehen der Befestigungskralle (siehe Cono alto – Seite 5).

Material:	<i>Edelstahl</i>
Öffnung in der Decke :	<i>Ø130 mm</i>
Erforderliche Mindesteinbautiefe :	<i>140 mm von der Deckenunterkante</i>
Maximale Stärke der Deckenverkleidung:	<i>35 mm</i>
Dicke :	<i>0,5 mm</i>

NewTec Unterputzdose

Die NewTec Unterputzdose dient zum Einbau des NewTec Cono alto Deckenlautsprecher in Betondecken. Diese ist im Zuge der Bautätigkeit direkt an ihrem späteren Platz zu positionieren, um anschließend mit der Decke eingegossen zu werden.



Die NewTec Unterputzdose besteht aus verzinktem Blech. Sie wird direkt in die Decke bei dessen Erstellung eingegossen. Anschließend wird der Cono alto angebracht (Abb.2), indem die Befestigungskralen des Cono alto entfernt werden und die 3 Schrauben an den 3 dafür vorgesehenen Halterungen der Unterputzdose verschraubt werden.

Material :	Verzinktes Blech
Öffnung in der Decke :	Ø 200 mm Oberkante Ø 175 mm Unterkante
Tiefe :	100 mm
Blechdicke :	1 mm